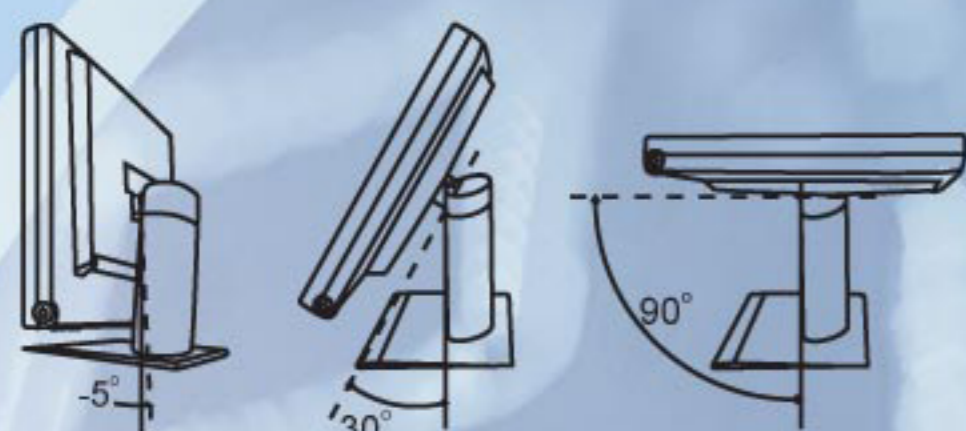


## Configuration

## AG 15

Ecran	15" TFT LCD
Pitch	0.297(H) x 0.297 (V) mm
Resolution Max.	XGA 1024 x 768
Contraste	400:1
Luminosité	250 Cd/m <sup>2</sup>
Temps de réponse	16 ms
Nombre de couleurs	16M
Zone d'affichage	304.1(H) x 228.1(V) mm
Angles de vision	150° (H) x 135° (V)
Backlight	CCFL x 2
Signal de sortie	Analogue VGA
Connecteur	D-sub 15 pin (VGA), DVI
Fréquences Scan.	H. scan 31~60KHz, V. scan 60~75Hz
Tactile	Resistif 5 fils SERIE ou USB
Contrôles	Power on/off with LED, Menu, Select, Adjustment (+, -)
Utilisation - Température	5°C-35°C
- Humidité	20%-80% (sans condensation)
Stockage - Température	-20°C-60°C
- Humidité	10%-90% ( sans condensation )
Alimentation	Adaptateur universel input AC 100~240V, 50~60Hz: Output DC12V /4A
Consommation	48W
Dimensions(LxHxP)	351 x 311.5 x 140 mm
Dimensions emballage	440 x 458 x 216 mm
Poids (Net)	4.5kg
Certifications	C-UL, FCC, CE



Pied Multi-positions

Unitée : mm

